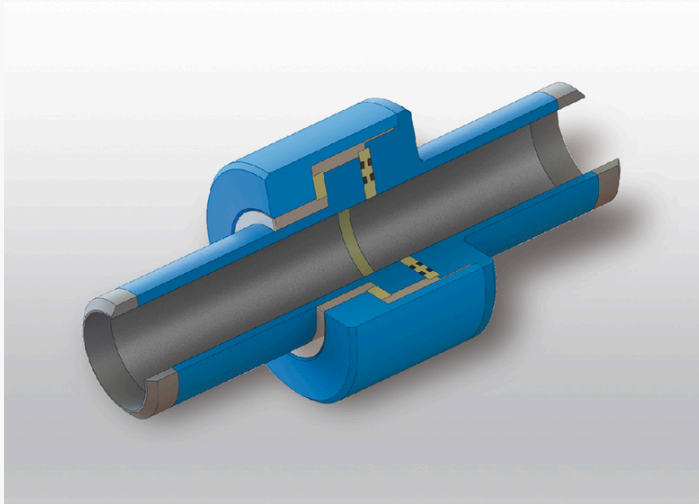


Juntas Monolíticas



DESCRIPCIÓN

Las juntas dieléctricas monolíticas son piezas compactas cuya función es evitar las corrientes parasitarias que dañan a los equipos y cañerías. Están ensambladas en una sola pieza que va soldada a la cañería, por lo cual no requiere kit de aislamiento ni colocación de bridas.

Esta pieza está fabricada de acuerdo con los requisitos de las normas ASTM, API, DIN y BS. Puede utilizarse tanto en instalaciones bajo tierra como en la superficie, ya que no requiere tareas de mantenimiento ni inspección. Su campo de aplicación es principalmente en plantas de gas, petróleo, petroquímicas y líneas de agua.